

made in germany



Qcompact-
Carport - & Garagenrolltor



Nur 16,5 cm
Platzbedarf bei
2,50 m Torhöhe



Das Alulux-Qompact-Tor ist ein Komplettsystem. Optimale Lösung für Carports und Garagen bis maximal 4,40 m Elementbreite. Mit einem Qompact-Tor verhindert man unbefugtes Betreten von Parkbereichen.

Anwendung nicht nur als Garagen- und Carporttor, sondern auch im Innenbereich bei Geschäften. Das Qompact-System findet seinen Einsatz häufig auch in der Innenraumanwendung, zum Beispiel bei Schaufensteranlagen, oder auch bei Eingangstüren zu Ladengeschäften. Das System wird dann als Einbruch- und Zutrittsicherung im Innenbereich, direkt hinter der Schaufensteranlage, der Eingangstür bzw. hinter der Maueröffnung, montiert. So erreicht der Anwender eine zusätzliche Sicherung der Räume durch die Innenmontage des Qompact-Systems. Bei Anwendung der gestanzten Profile können die Produkte der Schaufensterauslage zwar vom Interessenten gesehen werden, sie sind aber vor Langfingern besser gesichert.

Unauffällig

Der Rollkasten ist bis zu 45% kleiner als die marktüblichen Kästen und lässt sich somit auch in Niedrigsturzgaragen oder bei Carports problemlos montieren.

Optimale Prävention

Das Qompact-Tor dient als Einbruchprävention und erschwert unbefugtes Betreten.

Vandalismusschutz

Sachbeschädigung, Vermüllung und unbefugter Zutritt entstehen dann leicht, wenn es keine Zutrittssicherung

gibt. Das Qompact-Tor schützt Carport, Garage, Ladenlokale und die darin befindlichen Wertgegenstände.

Widerstandsfähig, werkseitig geprüft

Das einwandige Aluminiumprofil ist äußerst widerstandsfähig, da stranggepresst. Es erhöht den Einbruchschutz und schützt vor extremen Wetterbedingungen.

Variabel

Die Alulux-Qompact-Tore können, je nach Kundenwunsch, mit gestanzten oder ungestanzten Profilen ausgestattet

werden. Die gestanzten Profile bieten natürliche Belüftung und Tageslichteintritt bei geschlossenem Tor.

Verfügbare Standardfarben

RAL 9016	RAL 9006	RAL 7016
----------	----------	----------

Verkehrsweiß RAL 9016, Weißaluminium RAL 9006, Anthrazitgrau RAL 7016. Sonderfarben in RAL gegen Aufpreis.

Kastentypen

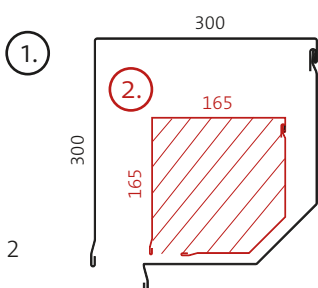


Kastengrößen = Elementhöhen mit Aluminiumprofil-Q

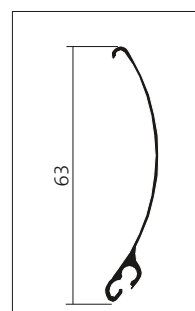
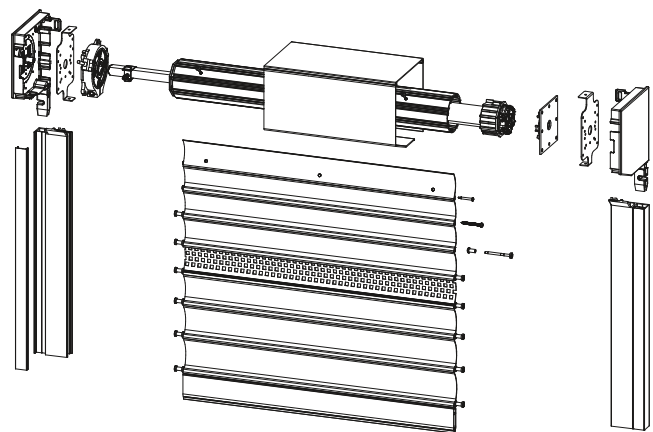
Kastengröße 16,5 cm	= Elementhöhe 2,50 m
Kastengröße 18,0 cm	= Elementhöhe 3,00 m
Kastengröße 20,5 cm	= Elementhöhe 3,60 m
Max. Elementhöhe 3,60 m. Max. Elementbreite 4,40 m.	

45 % kleinerer Kasten:

1. Garagenrolltor mit einem 77 mm Alu-Profil ausgeschäumt, 2,50 m Elementhöhe = Kasten 30,0 cm
2. Qompact-Carport & Garagentor mit Aluminiumprofil-Q stranggepresst, 2,50 m Elementhöhe = Kasten 16,5 cm
45% kleinerer Kasten



Alulux-Carport- und Garagenrolltor Qompact



Stranggepresstes Aluminiumprofil-Q, Beispiel Profil-Nr. 4

Nur 16,5 cm
Platzbedarf bei
2,50 m Torhöhe



Garagentore

Carports

Schaufenster-
anlagen



Zutritts-
kontrolle



Einbruch-
hemmung



Motorantrieb



Abschließbar



Zusatzsiche-
rung innen



Wohnmobil-
Parkplatz

Machen Sie den **CHECK**
und sorgen Sie dafür, dass
unerlaubter Zutritt nicht
möglich ist.

Checken Sie:
Zugang zur Garage
bzw. zum Carport oder
Ladengeschäft
gesichert?



**Sicher verschlossen,
bestens geschützt!**



Garagentore



Carports



Schaufenster-
anlagen



Wohnmobil-
Parkplatz



Vorteile

- kleiner stranggepresster Rollkasten
- hohe Sicherheit gegen Einbruch
- schlagfest, stoßfest
- Sturm getestet
- gegen Hochschieben durch Motorbremse gesichert
- serienmäßig mit Motorbedienung

Fakten

- Einzigartige Wickeleigenschaften des Torpanzers - sehr eng wickelnd, deswegen dezenter kleiner Kasten.
- Komplett stranggepresstes System; Sicherheit pur, starkes Material
- Oberfläche pulverbeschichtet; bester Oberflächen- und Wetterschutz
- Mit Q-XL-Sicherheitsarretierung gesichert; gegen Rausreißen aus der seitlichen Schiene
- Geschlossene und gestanzte Profile kombinierbar; große optische Vielfalt

ALULUX[®]

www.alulux.de